

# ***EUSKRON***<sup>®</sup>

## **HERRAMIENTAS ESPECIALES PARA LA INDUSTRIA AUTOMOVILÍSTICA**

Special tools for automotive industry

Sonderwerkzeuge für die Automobilindustrie

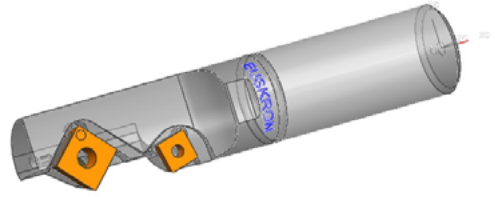
Outils spéciaux pour l'industrie automobile





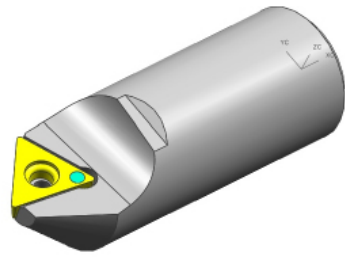


1.

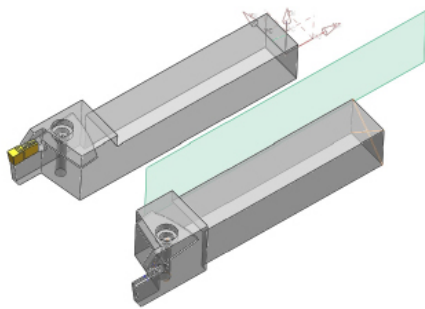


2.

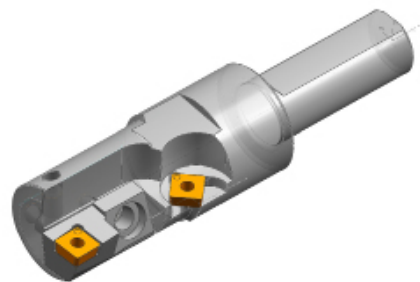
***EUSKRON***<sup>®</sup>



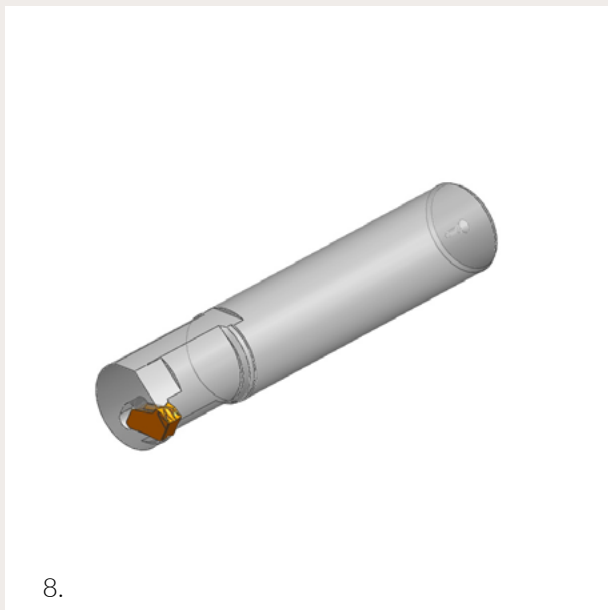
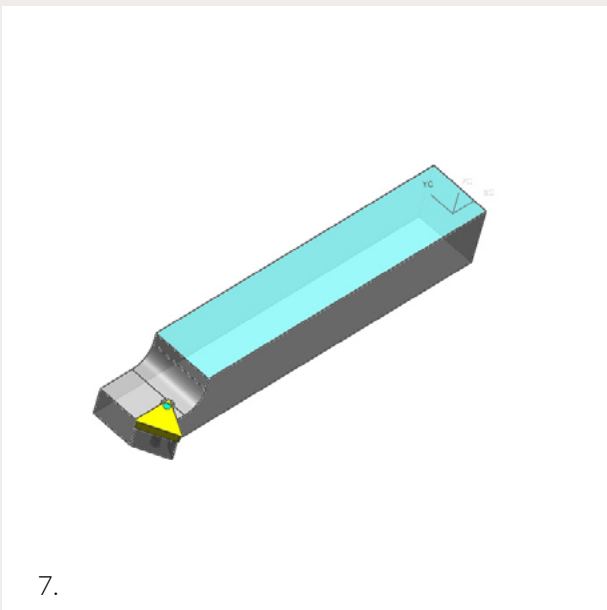
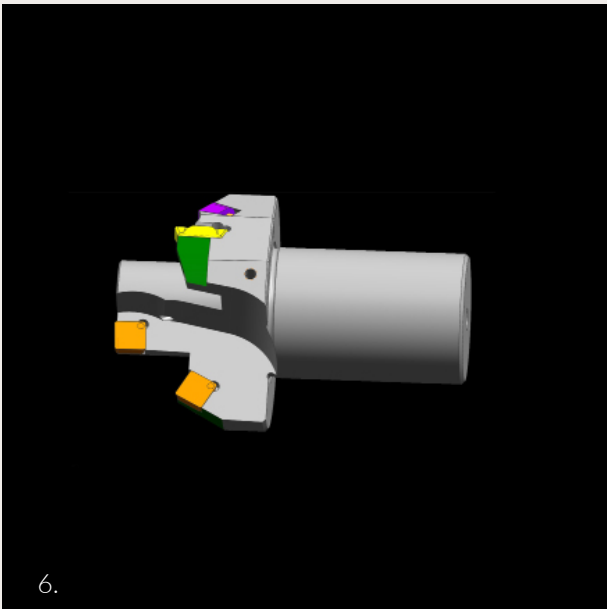
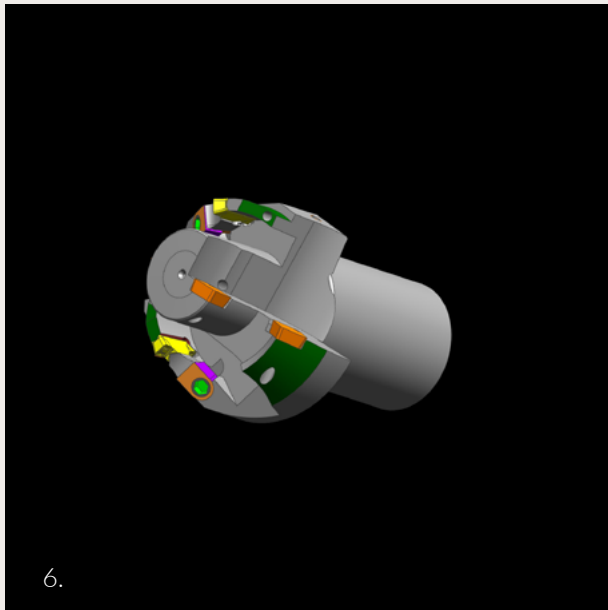
3.



4.



5.



## Relación de herramientas

1. Fresa Chaflanar 45° Ø12 SC06
2. Fresa Chaflanar 45° 15° Ø19,5 SC06 SC09
3. Fresa Ø16 45° d16 TCMT1102
4. Porta Ranurado GFIR 1616
5. Mandrino Ø28,93 + Chaflán, con cartucho intercambiable SC12
6. Mandrino Multidiametral Ø29,83 SC09 LFMX05
7. Porta 30° TC11
8. Porta/Fresa Ranurado int. Ø23

1. Chamfer Milling cutter 45° Ø12 SC06
2. Chamfer Milling cutter 45° 15° Ø19,5 SC06 SC09
3. Milling cutter Ø16 TCMT1102
4. Grooving toolholder GFIR 1616
5. Boring Tool Ø28,93 + Chamfer, with Cartridges SC12
6. Multidiameter Boring Tool Ø29,83 SC09 LFMX05
7. Toolholder 30° TC11
8. Grooving Toolholder Ø23

***EUSKRON***<sup>®</sup>

**cutting technology.**

Polígono Industrial Eluseder 4  
31876 Areso (Navarra) SPAIN  
euskron@euskron.com

Tel. + 34 948 510 807  
Fax + 34 948 510 634  
www.euskron.com